

# Sensor C1010-00

PT1000 sensor for connection to modules A1240, A1380, C1244

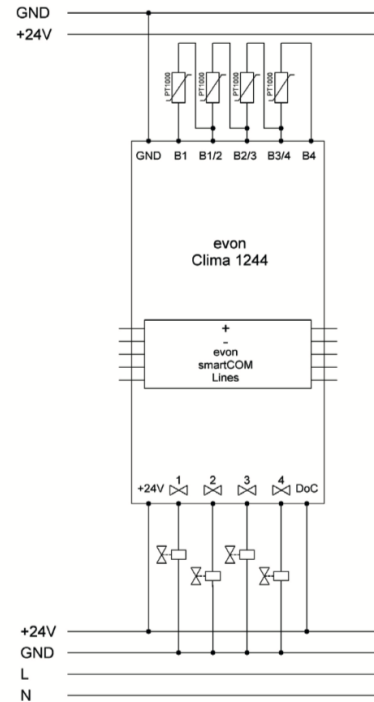


## ATTENTION ELECTRICAL VOLTAGE

Disconnect all system components from the mains before commencing work.  
The components may ONLY be cabled with the mains disconnected.  
The cabling may only be carried out by trained expert personnel.

<b>Sensor</b>	
Type	PT1000-B
Accuracy	EN60751 F0.3 (0,3+0,005x t )  t  temperature in °C without sign -70°C 0,65K 0°C 0,3K 100°C 0,80K
Sensor voltage	max. 15V
Overvoltage protection	Internal ESD protection
Recommended measurement current	0,1..0,3mA max. 2mA
Duty cycle	100%
<b>Housing</b>	
Dimensions	10 x 25 x 7 mm
Protection type (EN 60529)	IP00
Mounting	Using glue, surface must be free of dust and grease.
Weight	1,3g
<b>Terminals</b>	
Type	Spring-loaded terminal
Tools	Pen, screwdriver
Terminal capacity	AWG 22..18 single core, 0,34..0,75mm <sup>2</sup> finely stranded, 0,34..0,75mm <sup>2</sup>
Wire stripping length	6..7mm
Contact resistance	<20mOhm
<b>Tests/Certification</b>	CE
<b>Environmental conditions</b>	
Recommended processing temperature	+18°C..+35°C
Environmental temperature (operational)	-40°C..+80°C
Relative humidity (operational)	10..95%rH, non-condensing
Storage capability	12 Mon. @+23°C; 20..70%rH
Pollution degree( EN 60664-1)	1

## Wiring example:



**Example:** Sensor C1010 connected to module Analog 1380 (also possible to module Klima 1244 and Analog 1240).

## Notes:

- Standard sensor PT1000 bipolar is used with modules A1240, A1380 and C1244.
- Connections are reverse-polarity protected

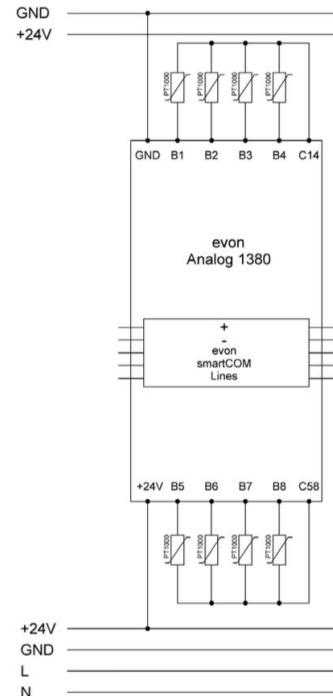
## ACHTUNG ELEKTRISCHE SPANNUNG

Beim Arbeiten sämtliche Anlagenteile vom Stromnetz trennen. Die Verdrahtung der Komponenten darf NUR in spannungslosem Zustand durchgeführt werden. Die Verkabelung darf nur von geschultem und unterwiesenem Fachpersonal durchgeführt werden.



<b>Sensor</b>	
Typ	PT1000-B
Genauigkeit	EN60751 F0.3 (0,3+0,005x t )  t  Temperatur in °C ohne Vorzeichen -70°C 0,65K 0°C 0,3K 100°C 0,80K
Spannung am Sensor	max. 15V
Überspannungsschutz	Interner ESD Schutz
Empfohlener Messtrom	0,1..0,3mA max. 2mA
Einschaltdauer	100%
<b>Mechanik (Gehäuse)</b>	
Abmessungen	10 x 25 x 7 mm
Schutzart (EN 60529)	IP00
Befestigung	Kleben, die Oberfläche muss staub- und fettfrei sein
Gewicht	1,3g
<b>Klemmen</b>	
Typ	Federkraftklemme
Werkzeug	Kugelschreiber, Schraubendreher
Klemmvermögen	AWG 22..18 eindrähtig, 0,34..0,75mm <sup>2</sup> feinlitzig, 0,34..0,75mm <sup>2</sup>
Abisolierlänge	6..7mm
Durchgangswiderstand	<20mOhm
<b>Prüfungen/Zulassungen</b>	CE
<b>Umgebungsbedingungen</b>	
Empfohlene Verarbeitungstemperatur	+18°C..+35°C
Umgebungstemperatur (Betrieb)	-40°C..+80°C
Relative Luftfeuchtigkeit (Betrieb)	10..95%rH, nicht betauend
Lagerfähigkeit	12 Mon. @+23°C; 20..70%rH
Verschmutzungsgrad (EN60664-1)	1

## Verdrahtungsbeispiel:



**Beispiel:** Sensor C1010 an Modul Analog 1380 (auch an Modul Klima 1244 und Analog 1240 möglich).

## Anmerkungen:

- Standardfühler PT1000 bipolar wird an den Modulen A1240, A1380 und C124 verwendet.
- Anschlüsse verpolungssicher