

# Modul Sys 1200-10

Bus converter module for smartCOM lines with RJ45 network cable connector.

## Module dimensions:

Evon Smart Home module type b (refer to technical data sheet module types) width/height/depth: 22,5mm/85,0mm/65,0mm  
Screw base depth 38,5mm Horizontal pitch [U] = 1,3 HU

Environmental conditions	
Operating conditions	-15..+55°C, 5..90 % rH, non-considering
Storage conditions	-25..+70°C, 5..90 % rH, non-considering
Pollution degree	2
Protection type (EN 60529)	IP 50
Tests/Certification	CE

## ATTENTION ELECTRICAL VOLTAGE

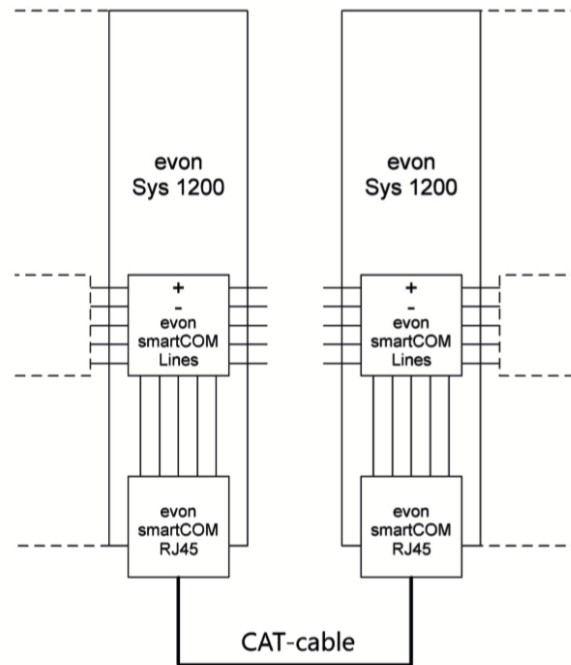
Disconnect all system components from the mains before commencing work.  
The components may ONLY cabled with the mains disconnected.  
The cabling may only be carried out by trained expert personnel.



## Important before commissioning:

- Supply every module with power.
- Please check whether the GND supply corresponds to the earth zero potential.
- Larger loads on the module outputs, together with capacitive and inductive loads, must be switched via relays.

## Wiring example:



## Commissioning:

- Isolate the system from the mains before beginning commissioning.
- Start the installation work with a controller (e.g. iX800) or a converter module S1200 on the left-hand side of the cabinet.
- The modules can only be mounted from left to right.
- Plug the included 5-pole smartCOM line connector into the left terminal of the module.
- Mount the module on the DIN rail; it will click when seated correctly.
- Push the module along the rail to the left-hand module in the system. Ensure that the free pins of the connector snap into place in the socket of the adjacent module.
- Please check whether the GND supply for the 24 V power supply corresponds to an earth zero potential!

## Notes:

- Standard Ethernet cables can be used as connections
- Warning: An evon smartCOM line cannot be routed via home network (switch, router).
- Direct connection from S1200 to S1200
- Maximum total length smartCOM line 300m
- Maximum distance between 2 participants 100m
- Application: used to connect modules in different cabinets or distribution points.

## Modulabmessungen:

Evon Smart Home Modultype B (siehe Technisches Blatt Modultypen) Breite/Höhe/Tiefe: 22,5mm/85,0mm/65,0mm  
Schraubsockeltiefe 38,5mm Teilungseinheiten [TE] = 1,3 TE

Umgebungsbedingungen	
Betriebsbedingungen	-15..+55°C, 5..90% rH, nicht kondensierend
Lagerbedingungen	-25..+70°C, 5..90% rH, nicht kondensierend
Verschmutzungsgrad	2
Schutzart (EN 60529)	IP 50
<b>Prüfungen/Zulassungen</b>	<b>CE</b>

## ACHTUNG ELEKTRISCHE SPANNUNG

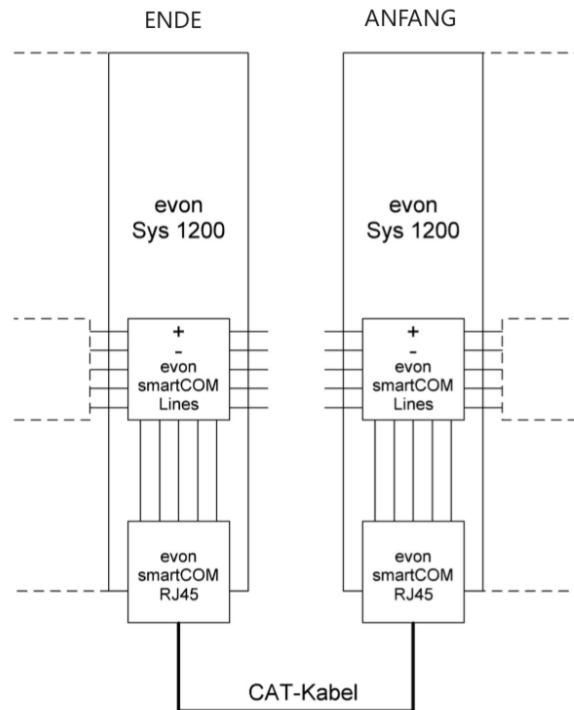
Beim Arbeiten sämtliche Anlagenteile vom Stromnetz trennen. Die Verdrahtung der Komponenten darf NUR in spannungslosem Zustand durchgeführt werden. Die Verkabelung darf nur von geschultem und unterwiesenem Fachpersonal durchgeführt werden.



## Wichtig vor Inbetriebnahme:

- Jedes Modul mit Spannung versorgen.
- Bitte prüfen, ob die GND Versorgung Erd- Nullpotenzial entspricht.
- Größere ohmsche Lasten sowie kapazitive und induktive Lasten am Modulausgangskanal sind durch Relais zu schalten.
- Der Eingangskanal ist nur mit 24 V Gleichspannung zu schalten.

## Verdrahtungsbeispiel:



## Inbetriebnahme:

- Die Inbetriebnahme der Anlage spannungslos starten.
- Die Montagearbeiten mit einem Controller (z.B. iX800) oder einem Umsetzermodule S1200 an der linken Seite im Verteilerschrank beginnen.
- Die Module können immer nur von links nach rechts aufgebaut werden.
- Den beigelegten 5-poligen smartCOM-Line-Verbinder in die linke Steckerbuchse des Moduls stecken.
- Das Modul auf der DIN Hutschiene montieren, es schnappt mit einem Click ein.
- Das Modul auf der Hutschiene an das linke Modul im System schieben. Darauf achten, dass die freistehenden Pins der Steckverbindung in die Buchse des Nebenmoduls einrasten.
- Bitte prüfen, ob die GND Versorgung Ihres 24V Netzteils Erd- Nullpotenzial entspricht!

## Anmerkungen:

- Zur Weiterleitung können Standard CAT-Kabel verwendet werden.
- ACHTUNG: evon smartCOM Line kann nicht über das Heimnetzwerk (Switch, Router) geführt werden.
- Direktverbindung von S1200 zu S1200.
- Maximale Gesamtlänge smartCOM Line 300m.
- Maximalabstand zwischen 2 Teilnehmer 100m.
- Verwendung: Verbinden von Modulen in unterschiedlichen Schaltschrankreihen